

## Artikelbeschreibung/Produktabbildungen



## Beschreibung

## Werkstoff:

Vergütungsstahl 1.1172.

## Ausführung:

brüniert.

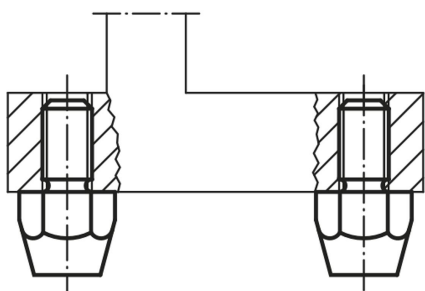
## Hinweis:

Auflagebolzen 02010 und 02020 können ebenfalls als FüÙe verwendet werden.

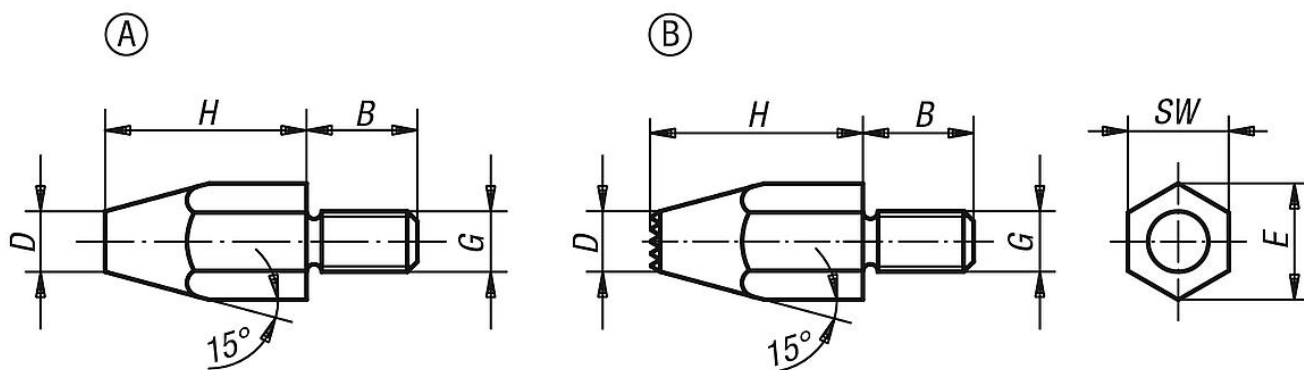
## Zeichnungshinweis:

Form A: mit glatter Auflagefläche

Form B: mit Hartmetallspitzen



## Zeichnungen



## Artikelübersicht

Bestellnummer	Form	D	G	H	B	E	SW
02030-06	A	8	M6	10	11	11,5	10
02030-061	A	6	M6	20	11	11,5	10
02030-08	A	10	M8	15	13	15	13
02030-081	A	9	M8	30	13	15	13
02030-10	A	13	M10	20	16	19,6	17
02030-101	A	13	M10	40	16	19,6	17
02030-12	A	15	M12	25	20	21,9	19
02030-121	A	15	M12	50	20	21,9	19
02030-083	B	11,5	M8	15	13	15	13
02030-123	B	15	M12	25	20	21,9	19