

Artikelbeschreibung/Produktabbildungen



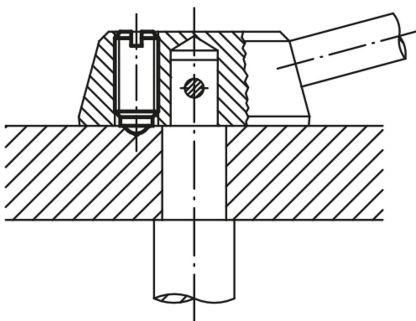
Beschreibung

Werkstoff:
 Hülse 1.4305.
 Kugel 1.4034.
 Feder 1.4310.

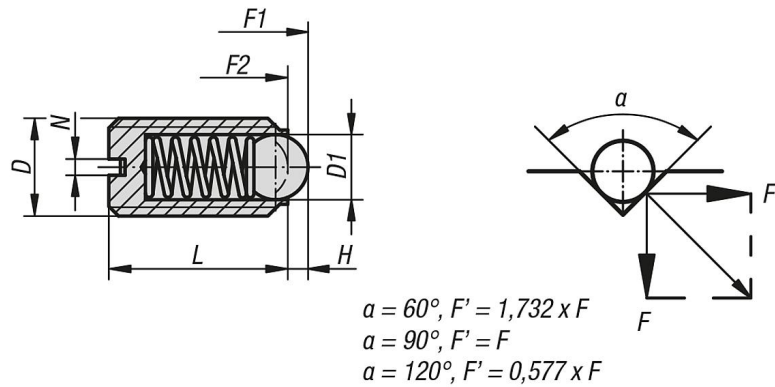
Ausführung:
 blank. Kugel gehärtet.



Schalthebelarretierung



Zeichnungen



Artikelübersicht

Federnde Druckstücke mit Schlitz und Kugel, Standard Federkraft

Bestellnummer	D	D1	L	H	N	Federkraft Anfang F1 ca. N	Federkraft Ende F2 ca. N
03010-03	M3	1,5	7	0,4	0,4	1,5	3
03010-04	M4	2,5	9	0,8	0,6	4	10
03010-05	M5	3	12	0,9	0,8	6	11
03010-06	M6	3,5	14	1	1	9	13
03010-08	M8	5	16	1,5	1,2	15	30
03010-10	M10	6	19	2	1,6	20	35

Artikelübersicht

Bestellnummer	D	D1	L	H	N	Federkraft Anfang F1 ca. N	Federkraft Ende F2 ca. N
03010-12	M12	8	22	2,5	2	30	55
03010-16	M16	10	24	3,5	2,5	65	125
03010-20	M20	12	30	4,5	2,5	80	160

Federnde Druckstücke mit Schlitz und Kugel, verstärkte Federkraft

Bestellnummer	D	D1	L	H	N	Federkraft Anfang F1 ca. N	Federkraft Ende F2 ca. N
03010-203	M3	1,5	7	0,4	0,4	5	7
03010-204	M4	2,5	9	0,8	0,6	12	22
03010-205	M5	3	12	0,9	0,8	19	30
03010-206	M6	3,5	14	1	1	28	40
03010-208	M8	5	16	1,5	1,2	47	73
03010-210	M10	6	19	2	1,6	66	100
03010-212	M12	8	22	2,5	2	66	120
03010-216	M16	10	24	3,5	2,5	90	180
03010-220	M20	12	30	4,5	2,5	115	240

Federnde Druckstücke mit Schlitz und Kugel, lange Ausführung, Standard Federkraft

Bestellnummer	D	D1	L	H	N	Federkraft Anfang F1 ca. N	Federkraft Ende F2 ca. N
03010-404	M4	2,5	16	0,8	0,6	4	10
03010-405	M5	3	20	0,9	0,8	6	11
03010-406	M6	3,5	25	1	1	9	13
03010-408	M8	5	30	1,5	1,2	15	30
03010-410	M10	6	35	2	1,6	20	35
03010-412	M12	8	40	2,5	2	30	55
03010-416	M16	10	45	3,5	2,5	65	125