

## Beschreibung

### Werkstoff:

Stahlausführung:  
Arretierstift gehärtet:  
Festigkeitsklasse 5.8.

Edelstahlausführung:  
Arretierstift gehärtet:  
Gewindehülse 1.4305.  
Arretierstift 1.4034.

Arretierstift nicht gehärtet:  
Gewindehülse 1.4305.  
Arretierstift 1.4305.

Pilzgriff Thermoplast rot.

### Ausführung:

Stahlausführung:  
Arretierstift gehärtet, geschliffen und brüniert.

Edelstahlausführung:  
Arretierstift gehärtet, geschliffen und blank.  
Arretierstift nicht gehärtet, geschliffen und blank.

### Hinweis:

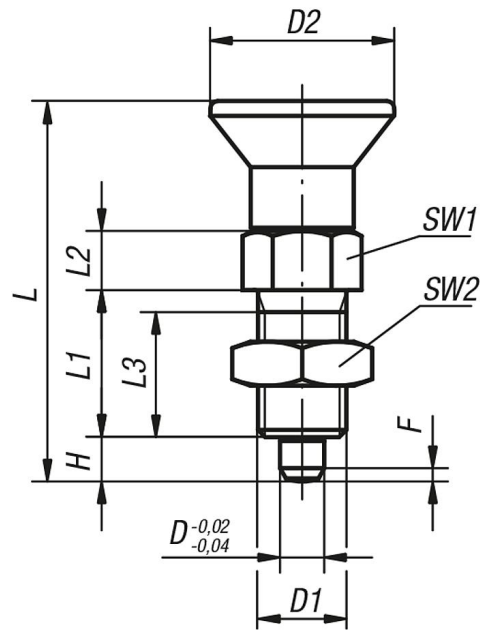
Arretierbolzen werden dort eingesetzt, wo eine Veränderung der Arretierstellung durch Querkräfte verhindert werden soll. Erst nach handbetätigter Ausrückung des Bolzens kann in eine andere Arretierstellung gefahren werden. Soll die Ausrückung über längere Zeit erfolgen und ein Zurückspringen des Arretierstiftes vermieden werden, so ist die Form C bzw. Form D zu verwenden.

### Auf Anfrage:

Sonderausführungen.

## Zeichnungen

Form B  
ohne Rastnut  
mit Kontermutter



## Artikelübersicht

Bestellnummer Stahl gehärtet	Bestellnummer Edelstahl gehärtet	Bestellnummer Edelstahl ungehärtet	Form	D	D1	D2	L	L1	L2	L3	H	SW1	SW2	F x 30°	Federkraft Anfang F1 ca. N	Federkraft Ende F2 ca. N
03089-290384	03089-0290384	03089-1290384	B	3	M6x0,75	14	31,5	12	5	10	3,5	8	10	0,8	4,5	10
03089-200484	03089-0200484	03089-1200484	B	4	M8x1	18	38,5	15	6	13	4	10	13	1	6	12
03089-210584	03089-0210584	03089-1210584	B	5	M10x1	21	43,5	17	7	15	5	13	17	1,3	5	12
03089-220684	03089-0220684	03089-1220684	B	6	M12x1,5	25	51,7	20	8	17	6	14	19	1,8	6	14
03089-230884	03089-0230884	03089-1230884	B	8	M16x1,5	33	68	26	10	23	8	19	24	2,3	15	35
03089-241084	03089-0241084	03089-1241084	B	10	M20x1,5	33	74	28	12	25	10	22	30	2,8	15	34
03089-241284	03089-0241284	03089-1241284	B	12	M20x1,5	33	78	28	14	25	12	22	30	2,8	15	39
03089-251684	03089-0251684	03089-1251684	B	16	M24x2	40	96	32	18	28	16	27	36	3,2	20	46