

Artikelbeschreibung/Produktabbildungen



Beschreibung

Werkstoff:

Vergütungsstahl.

Schoneinsatz POM oder Polyurethan 99 Shore A.

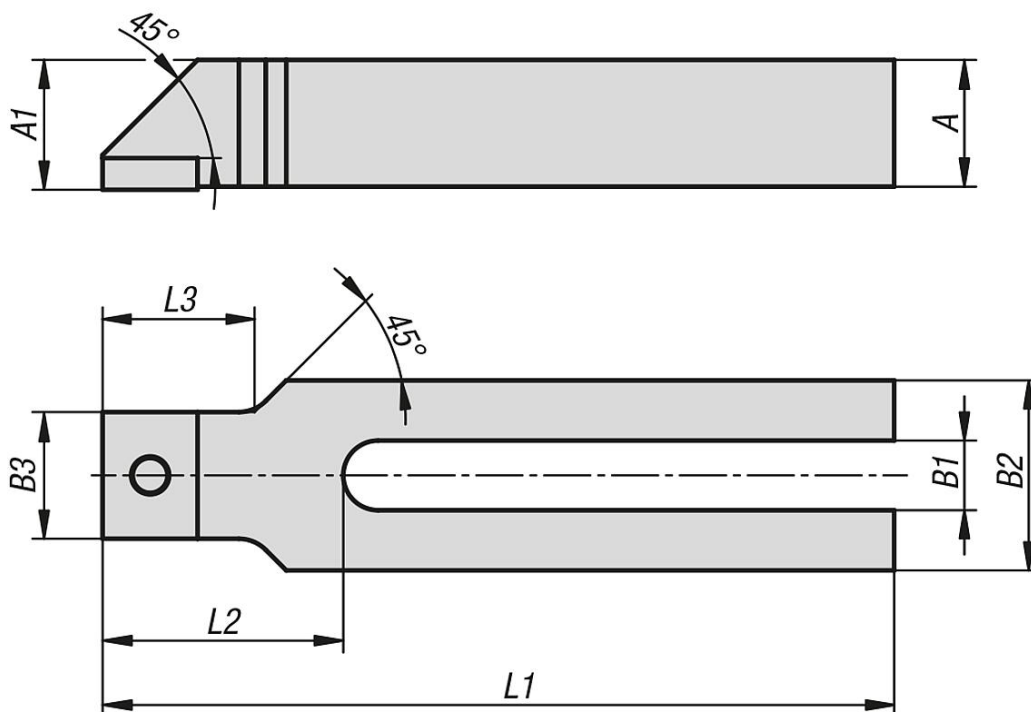
Ausführung:

brüniert.

Hinweis:

Der eingepresste Schoneinsatz aus Kunststoff bietet einen optimalen Schutz gegen Beschädigungen von empfindlichen Werkstückoberflächen.

Zeichnungen



Artikelübersicht

Bestellnummer	Material Komponente	L1	A	A1	B1	B2	B3	L2	L3	für Schrauben
04131-110008	Polyacetal	100	15	15,5	9	30	16	32	18	M8
04131-112510	Polyacetal	125	20	20,5	11	30	20	38	24	M10
04131-116012	Polyacetal	160	25	25,5	14	40	24	47	30	M12
04131-210008	Polyurethan	100	15	15,5	9	30	16	32	18	M8
04131-212510	Polyurethan	125	20	20,5	11	30	20	38	24	M10
04131-216012	Polyurethan	160	25	25,5	14	40	24	47	30	M12

