



Beschreibung

Werkstoff:

Griffhebel und Druckscheibe aus Kunststoff PA 66 glasfaserverstärkt.
 Achsbolzen Edelstahl 1.4305.

Stiftschraube und Scheibe Stahl, Festigkeitsklasse 5.8 oder Edelstahl 1.4305.

Ausführung:

Griffhebel schwarz oder verkehrsrot RAL3020.

Druckscheibe schwarz.

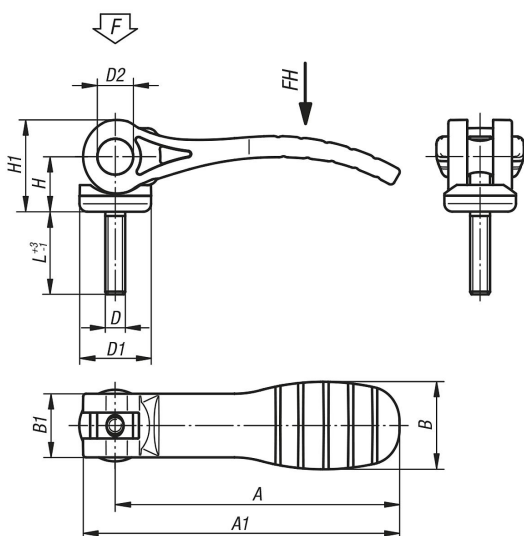
Achsbolzen blank.

Stiftschraube und Scheibe blau passiviert oder Edelstahl blank.

Hinweis:

Kunststoffe haben die Eigenschaft, dass sie unter Last kriechen (Retardation).

Zeichnungen



Artikelübersicht

Bestellnummer	Material Komponente	Farbe Grundkörper	D	D1	D2	B	B1	H	H1	A	A1	L	Hub	Spannkraft F kN	Handkraft FH N
04232-1521105X20	Stahl	schwarz	M5	18,1	9	22	16	14	23,4	71,5	79,6	20	1,15	2,5	125
04232-1521105X30	Stahl	schwarz	M5	18,1	9	22	16	14	23,4	71,5	79,6	30	1,15	2,5	125
04232-1521105X40	Stahl	schwarz	M5	18,1	9	22	16	14	23,4	71,5	79,6	40	1,15	2,5	125
04232-1521105X50	Stahl	schwarz	M5	18,1	9	22	16	14	23,4	71,5	79,6	50	1,15	2,5	125
04232-1521106X20	Stahl	schwarz	M6	18,1	9	22	16	14	23,4	71,5	79,6	20	1,15	2,5	125
04232-1521106X30	Stahl	schwarz	M6	18,1	9	22	16	14	23,4	71,5	79,6	30	1,15	2,5	125
04232-1521106X40	Stahl	schwarz	M6	18,1	9	22	16	14	23,4	71,5	79,6	40	1,15	2,5	125
04232-1521106X50	Stahl	schwarz	M6	18,1	9	22	16	14	23,4	71,5	79,6	50	1,15	2,5	125
04232-2521108X25	Stahl	schwarz	M8	27,1	11	33	24,2	16,2	27,7	100	110	25	1,5	5	170
04232-2521108X30	Stahl	schwarz	M8	27,1	11	33	24,2	16,2	27,7	100	110	30	1,5	5	170

Artikelübersicht

Bestellnummer	Material Komponente	Farbe Grundkörper	D	D1	D2	B	B1	H	H1	A	A1	L	Hub	Spannkraft F kN	Handkraft FH N
04232-2521108X40	Stahl	schwarz	M8	27,1	11	33	24,2	16,2	27,7	100	110	40	1,5	5	170
04232-2521108X50	Stahl	schwarz	M8	27,1	11	33	24,2	16,2	27,7	100	110	50	1,5	5	170
04232-2521110X25	Stahl	schwarz	M10	27,1	11	33	24,2	16,2	27,7	100	110	25	1,5	5	170
04232-2521110X30	Stahl	schwarz	M10	27,1	11	33	24,2	16,2	27,7	100	110	30	1,5	5	170
04232-2521110X40	Stahl	schwarz	M10	27,1	11	33	24,2	16,2	27,7	100	110	40	1,5	5	170
04232-2521110X50	Stahl	schwarz	M10	27,1	11	33	24,2	16,2	27,7	100	110	50	1,5	5	170
04232-1531105X20	Edelstahl	schwarz	M5	18,1	9	22	16	14	23,4	71,5	79,6	20	1,15	2,5	125
04232-1531105X30	Edelstahl	schwarz	M5	18,1	9	22	16	14	23,4	71,5	79,6	30	1,15	2,5	125
04232-1531105X40	Edelstahl	schwarz	M5	18,1	9	22	16	14	23,4	71,5	79,6	40	1,15	2,5	125
04232-1531105X50	Edelstahl	schwarz	M5	18,1	9	22	16	14	23,4	71,5	79,6	50	1,15	2,5	125
04232-1531106X20	Edelstahl	schwarz	M6	18,1	9	22	16	14	23,4	71,5	79,6	20	1,15	2,5	125
04232-1531106X30	Edelstahl	schwarz	M6	18,1	9	22	16	14	23,4	71,5	79,6	30	1,15	2,5	125
04232-1531106X40	Edelstahl	schwarz	M6	18,1	9	22	16	14	23,4	71,5	79,6	40	1,15	2,5	125
04232-1531106X50	Edelstahl	schwarz	M6	18,1	9	22	16	14	23,4	71,5	79,6	50	1,15	2,5	125
04232-2531108X25	Edelstahl	schwarz	M8	27,1	11	33	24,2	16,2	27,7	100	110	25	1,5	5	170
04232-2531108X30	Edelstahl	schwarz	M8	27,1	11	33	24,2	16,2	27,7	100	110	30	1,5	5	170
04232-2531108X40	Edelstahl	schwarz	M8	27,1	11	33	24,2	16,2	27,7	100	110	40	1,5	5	170
04232-2531108X50	Edelstahl	schwarz	M8	27,1	11	33	24,2	16,2	27,7	100	110	50	1,5	5	170
04232-2531110X25	Edelstahl	schwarz	M10	27,1	11	33	24,2	16,2	27,7	100	110	25	1,5	5	170
04232-2531110X30	Edelstahl	schwarz	M10	27,1	11	33	24,2	16,2	27,7	100	110	30	1,5	5	170
04232-2531110X40	Edelstahl	schwarz	M10	27,1	11	33	24,2	16,2	27,7	100	110	40	1,5	5	170
04232-2531110X50	Edelstahl	schwarz	M10	27,1	11	33	24,2	16,2	27,7	100	110	50	1,5	5	170
04232-15218405X20	Stahl	verkehrsrot RAL 3020	M5	18,1	9	22	16	14	23,4	71,5	79,6	20	1,15	2,5	125
04232-15218405X30	Stahl	verkehrsrot RAL 3020	M5	18,1	9	22	16	14	23,4	71,5	79,6	30	1,15	2,5	125
04232-15218405X40	Stahl	verkehrsrot RAL 3020	M5	18,1	9	22	16	14	23,4	71,5	79,6	40	1,15	2,5	125
04232-15218405X50	Stahl	verkehrsrot RAL 3020	M5	18,1	9	22	16	14	23,4	71,5	79,6	50	1,15	2,5	125
04232-15218406X20	Stahl	verkehrsrot RAL 3020	M6	18,1	9	22	16	14	23,4	71,5	79,6	20	1,15	2,5	125
04232-15218406X30	Stahl	verkehrsrot RAL 3020	M6	18,1	9	22	16	14	23,4	71,5	79,6	30	1,15	2,5	125
04232-15218406X40	Stahl	verkehrsrot RAL 3020	M6	18,1	9	22	16	14	23,4	71,5	79,6	40	1,15	2,5	125
04232-15218406X50	Stahl	verkehrsrot RAL 3020	M6	18,1	9	22	16	14	23,4	71,5	79,6	50	1,15	2,5	125
04232-25218408X25	Stahl	verkehrsrot RAL 3020	M8	27,1	11	33	24,2	16,2	27,7	100	110	25	1,5	5	170
04232-25218408X30	Stahl	verkehrsrot RAL 3020	M8	27,1	11	33	24,2	16,2	27,7	100	110	30	1,5	5	170
04232-25218408X40	Stahl	verkehrsrot RAL 3020	M8	27,1	11	33	24,2	16,2	27,7	100	110	40	1,5	5	170
04232-25218408X50	Stahl	verkehrsrot RAL 3020	M8	27,1	11	33	24,2	16,2	27,7	100	110	50	1,5	5	170
04232-25218410X25	Stahl	verkehrsrot RAL 3020	M10	27,1	11	33	24,2	16,2	27,7	100	110	25	1,5	5	170
04232-25218410X30	Stahl	verkehrsrot RAL 3020	M10	27,1	11	33	24,2	16,2	27,7	100	110	30	1,5	5	170
04232-25218410X40	Stahl	verkehrsrot RAL 3020	M10	27,1	11	33	24,2	16,2	27,7	100	110	40	1,5	5	170
04232-25218410X50	Stahl	verkehrsrot RAL 3020	M10	27,1	11	33	24,2	16,2	27,7	100	110	50	1,5	5	170
04232-15318405X20	Edelstahl	verkehrsrot RAL 3020	M5	18,1	9	22	16	14	23,4	71,5	79,6	20	1,15	2,5	125
04232-15318405X30	Edelstahl	verkehrsrot RAL 3020	M5	18,1	9	22	16	14	23,4	71,5	79,6	30	1,15	2,5	125
04232-15318405X40	Edelstahl	verkehrsrot RAL 3020	M5	18,1	9	22	16	14	23,4	71,5	79,6	40	1,15	2,5	125
04232-15318405X50	Edelstahl	verkehrsrot RAL 3020	M5	18,1	9	22	16	14	23,4	71,5	79,6	50	1,15	2,5	125
04232-15318406X20	Edelstahl	verkehrsrot RAL 3020	M6	18,1	9	22	16	14	23,4	71,5	79,6	20	1,15	2,5	125
04232-15318406X30	Edelstahl	verkehrsrot RAL 3020	M6	18,1	9	22	16	14	23,4	71,5	79,6	30	1,15	2,5	125
04232-15318406X40	Edelstahl	verkehrsrot RAL 3020	M6	18,1	9	22	16	14	23,4	71,5	79,6	40	1,15	2,5	125
04232-15318406X50	Edelstahl	verkehrsrot RAL 3020	M6	18,1	9	22	16	14	23,4	71,5	79,6	50	1,15	2,5	125
04232-25318408X25	Edelstahl	verkehrsrot RAL 3020	M8	27,1	11	33	24,2	16,2	27,7	100	110	25	1,5	5	170
04232-25318408X30	Edelstahl	verkehrsrot RAL 3020	M8	27,1	11	33	24,2	16,2	27,7	100	110	30	1,5	5	170
04232-25318408X40	Edelstahl	verkehrsrot RAL 3020	M8	27,1	11	33	24,2	16,2	27,7	100	110	40	1,5	5	170
04232-25318408X50	Edelstahl	verkehrsrot RAL 3020	M8	27,1	11	33	24,2	16,2	27,7	100	110	50	1,5	5	170
04232-25318410X25	Edelstahl	verkehrsrot RAL 3020	M10	27,1	11	33	24,2	16,2	27,7	100	110	25	1,5	5	170
04232-25318410X30	Edelstahl	verkehrsrot RAL 3020	M10	27,1	11	33	24,2	16,2	27,7	100	110	30	1,5	5	170
04232-25318410X40	Edelstahl	verkehrsrot RAL 3020	M10	27,1	11	33	24,2	16,2	27,7	100	110	40	1,5	5	170
04232-25318410X50	Edelstahl	verkehrsrot RAL 3020	M10	27,1	11	33	24,2	16,2	27,7	100	110	50	1,5	5	170

