

## Artikelbeschreibung/Produktabbildungen



## Beschreibung

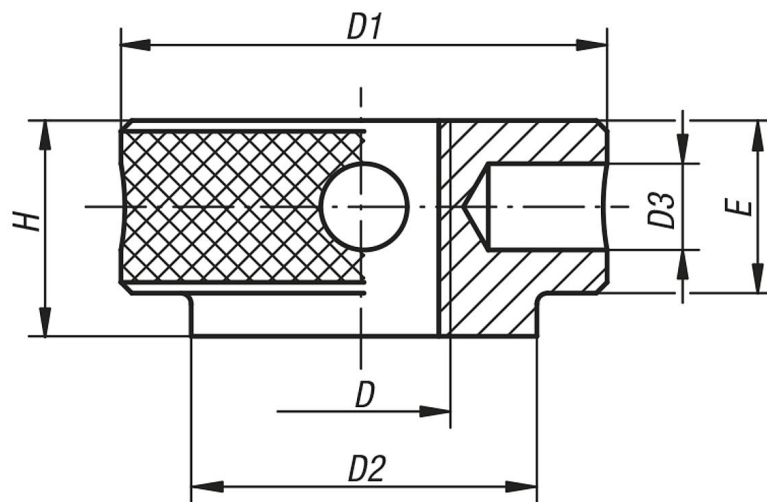
## Werkstoff:

Stahl.

## Ausführung:

brüniert.

## Zeichnungen



## Artikelübersicht

Bestellnummer	D	D1	D2	D3	E	H
06070-100	M10	32	22	4	10	12
06070-120	M12	36	25	5	13,5	16
06070-140	M14	40	28	6	15	18
06070-160	M16	45	32	8	16	20