

Artikelbeschreibung/Produktabbildungen

**Beschreibung****Werkstoff:**

Kurbel AlSi9Cu3 (3.2163).

Zylindergriff drehbar Thermoplast (PA6) und Stahl (1.0718).

Ausführung:

Kurbel Kunststoffpulverbeschichtet, schwarz.

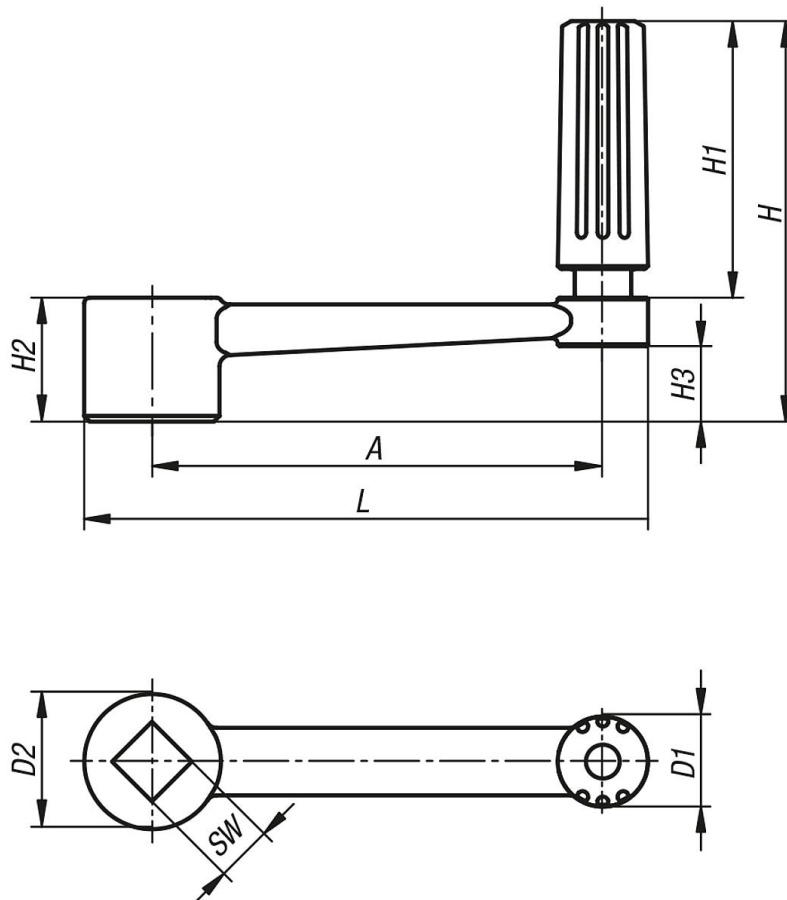
Thermoplast schwarz.

Stahlteile brüniert.

Hinweis:

Ähnlich DIN 469.

Zeichnungen



Artikelübersicht

Bestellnummer	Ausführung	SW (Vierkant)	D1	D2	H	H1	H2	H3	A	L
06503-4110	Innenvierkant	10	16	24	71,1	49,1	22	13,4	80	100
06503-4212	Innenvierkant	12	20	28	87,4	61,4	26	16	100	124
06503-4314	Innenvierkant	14	26	30	111	83	28	15,8	125	153
06503-4417	Innenvierkant	17	26	34	115	83	32	19,6	160	190