

## Artikelbeschreibung/Produktabbildungen



## Beschreibung

## Werkstoff:

Stahl.

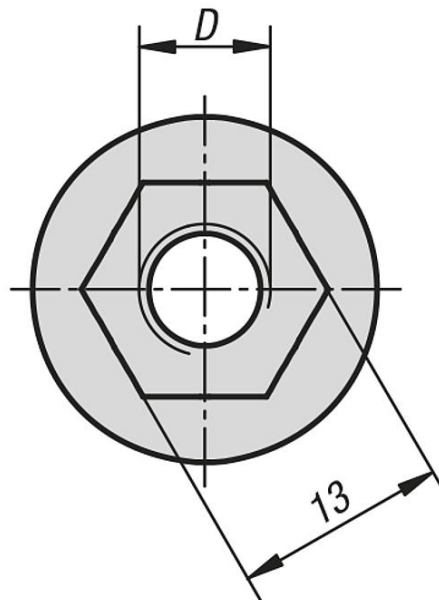
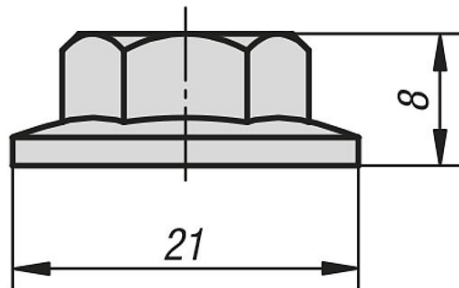
## Ausführung:

verzinkt.

## Hinweis:

Mutter mit großem Bund. Ideal in Verbindung mit einer Hammerkopfschraube.

## Zeichnungen



## Artikelübersicht

Bestellnummer	Typ	Nutbreite	D
07218-08	B	10	M8

