

Artikelbeschreibung/Produktabbildungen

**Beschreibung****Werkstoff:**

Lagerbock und Schlitten Aluminium-Legierung, eloxiert.
 Führungssäulen Edelstahl, geschliffen.
 Spindel Edelstahl, gerolltes Gewinde.
 Führung Gleitlager, wartungsfrei.
 Positionsanzeiger Kunststoff.

Ausführung:

Radialspiel der Führung kleiner 0,02 mm. Axialspiel spielfrei. Spindel selbsthemmend, zusätzlich klemmbar.

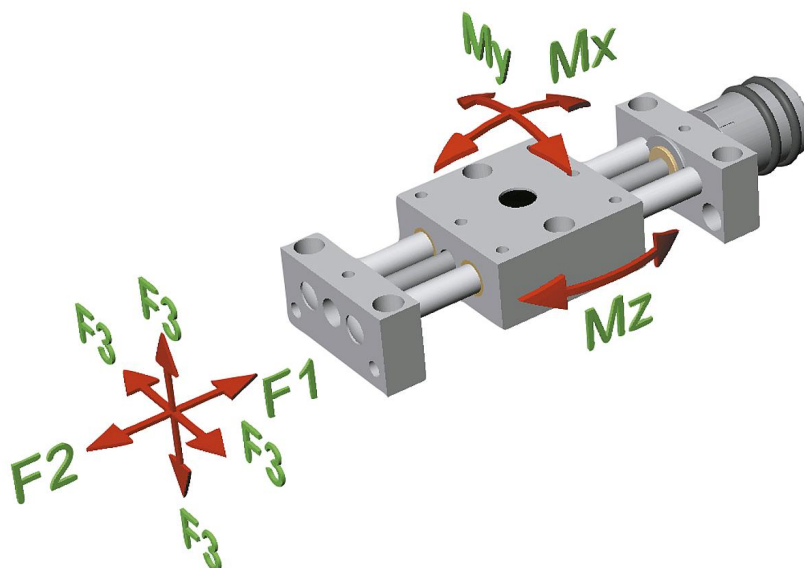
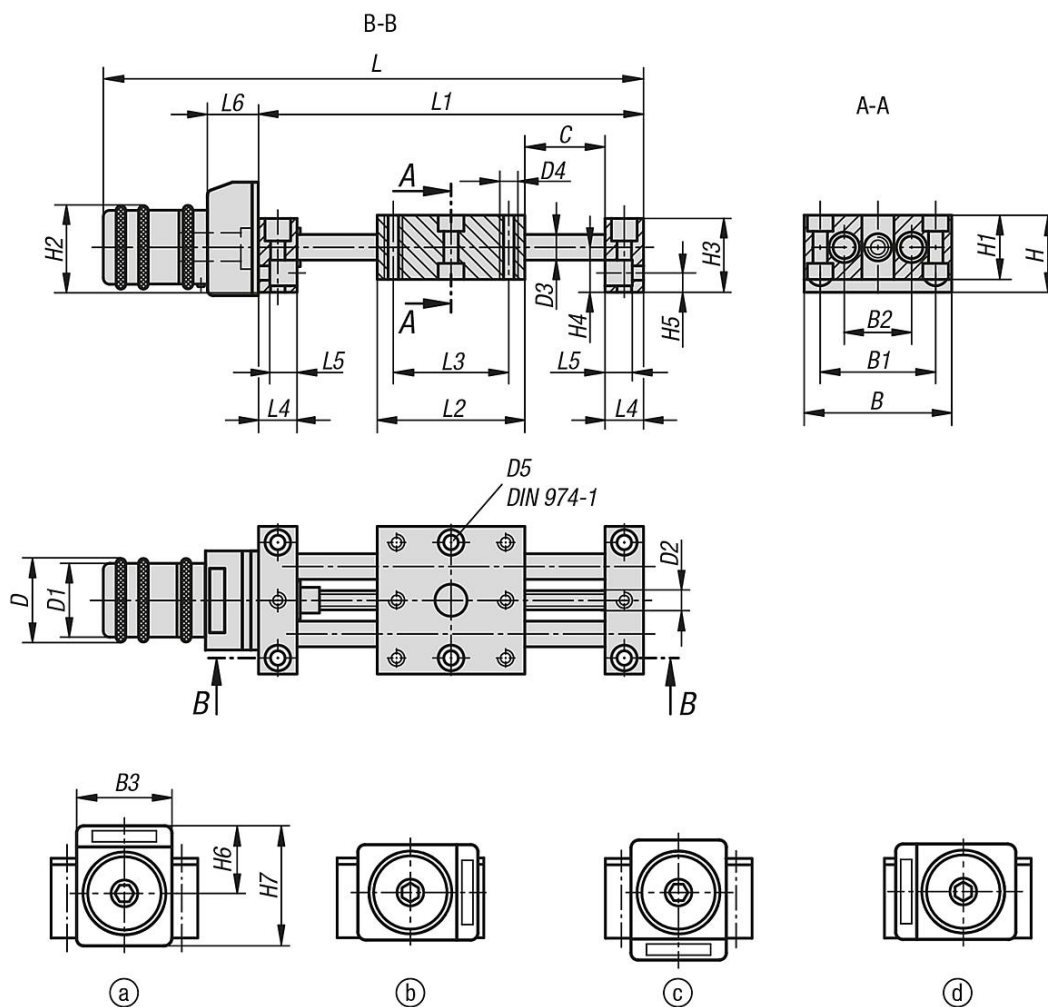
Hinweis:

Durch die nahezu spielfreien Führungen und die absolut spielfreie Spindel, ist zum Verstellen kein Lösen und Klemmen der Spindel erforderlich.
 Elektronischer Positionsanzeiger mit 0,01 mm Anzeigegenauigkeit und großen LCD Display. Reset, Kettenmaß und Offset Einstellungen sind über die Tastaturbedienung möglich.
 Die Batterielebensdauer liegt bei 2 Jahren. Die Batterie lässt sich schnell und einfach austauschen.
 Die Einbaulage des Positionsanzeigers kann mittels einer Schraube in 4 Stellungen fixiert werden.
 Der Positioniertisch kann im Baukastenprinzip in seiner jeweiligen Baugröße unkompliziert kombiniert werden.

Zeichnungshinweis:

Einbaulage des Positionsanzeigers:
 a) oben (Standard)
 b) rechts
 c) unten für 21124-25 nicht möglich
 d) links

Zeichnungen



Artikelübersicht

Bestellnummer	B	B1	B2	B3	C	D	D1	D2	D3	D4	D5	H	H1	H2	H3	H4	H5	H6	H7	L	L1	L2	L3	L4	L5	L6	F1	F2	F3	Mx	My	Mz
					(Hub)																					N	N	N	Nm	Nm	Nm	
21124-08	46	36	21	33	48	26	23	M6x1	8	M4	4	24	20	27	23	14	6	31	52	179	120	46	36	12	8,5	29,4	200	200	200	3,6	3,6	3,6
21124-12	75	60	38	33	73	26	23	M6x1	12	M6	6	28	25	28,5	27	15,5	7	31	52	239	180	75	60	15	11	29,4	300	300	300	18	18	18

Artikelübersicht

Bestellnummer	B	B1	B2	B3	C (Hub)	D	D1	D2	D3	D4	D5	H	H1	H2	H3	H4	H5	H6	H7	L	L1	L2	L3	L4	L5	L6	F1 N	F2 N	F3 N	Mx Nm	My Nm	Mz Nm
21124-25	150	130	90	48	86	52	46	M16x2	25	M10	10	53	50	54	52	28	13	42,4	71,4	376	290	150	130	20	18	36,4	1000	1000	1000	65	65	18