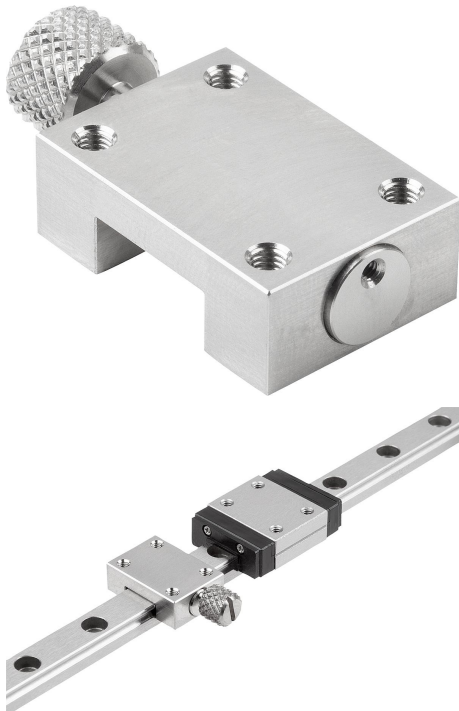


Artikelbeschreibung/Produktabbildungen

**Beschreibung****Werkstoff:**

Gehäuse und Rändelschraube Edelstahl.

Ausführung:

Gehäuse und Rändelschraube blank.

Hinweis:

Manuell betätigte Klemmelemente für statische Klemmvorgänge. Der Klemmvorgang erfolgt von Hand über die Rändelschraube. Die schwimmend gelagerten Klemmbacken garantieren eine symmetrische Kräfteinteilung auf die Schiene. Bis zu 50.000 statische Klemmzyklen (B10d-Wert).

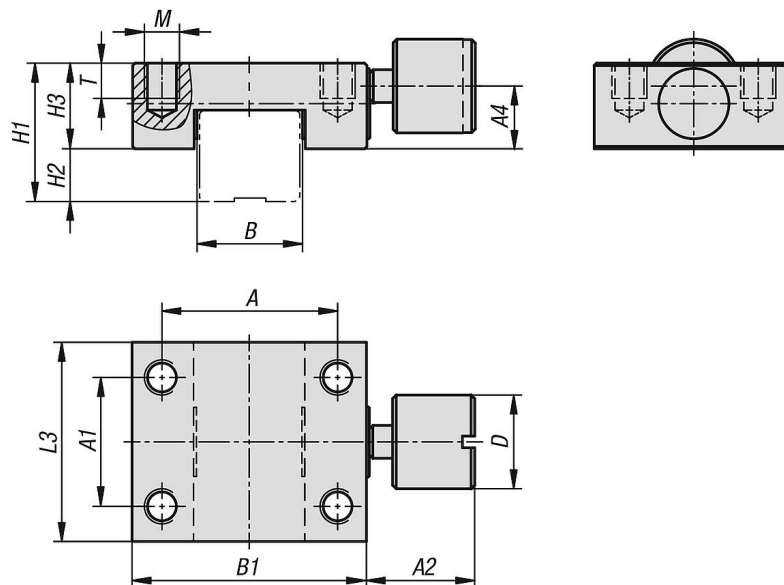
Grundsätzlich wird die reibschlüssige Verbindung zwischen Klemmelement und Linearführung an den Freiflächen der Profilführungsschiene erzeugt, wodurch die Laufbahnen der Kugelführungen nicht beschädigt werden.

Prüfung der Haltekraft durchgeführt mit öliger Schmierschicht auf einer Profilführungsschiene.

Temperaturbereich:

-10 °C bis +70 °C.

Zeichnungen



Artikelübersicht

Bestellnummer	Größe	A	A1	A2	A4	B	B1	D	H1	H2	H3	L3	M	T	Haltekraft F1 N	Anzieh- drehmoment Nm
21427-01-07	7	12	8	7	4,3	7	17	6	8	2	6	12	M2	2,5	65	0,11
21427-01-09	9	15	11	9	5,35	9	20	8	10	2,7	7,3	17	M3	3	100	0,17
21427-01-12	12	20	13	10	7,15	12	27	10	13	3,5	9,5	19	M3	3,6	150	0,35
21427-01-15	15	25	14	14	8,05	15	32	12	16	5	11	20	M3	4	180	0,75

