

Artikelbeschreibung/Produktabbildungen

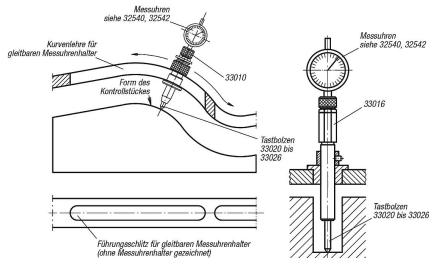


Beschreibung

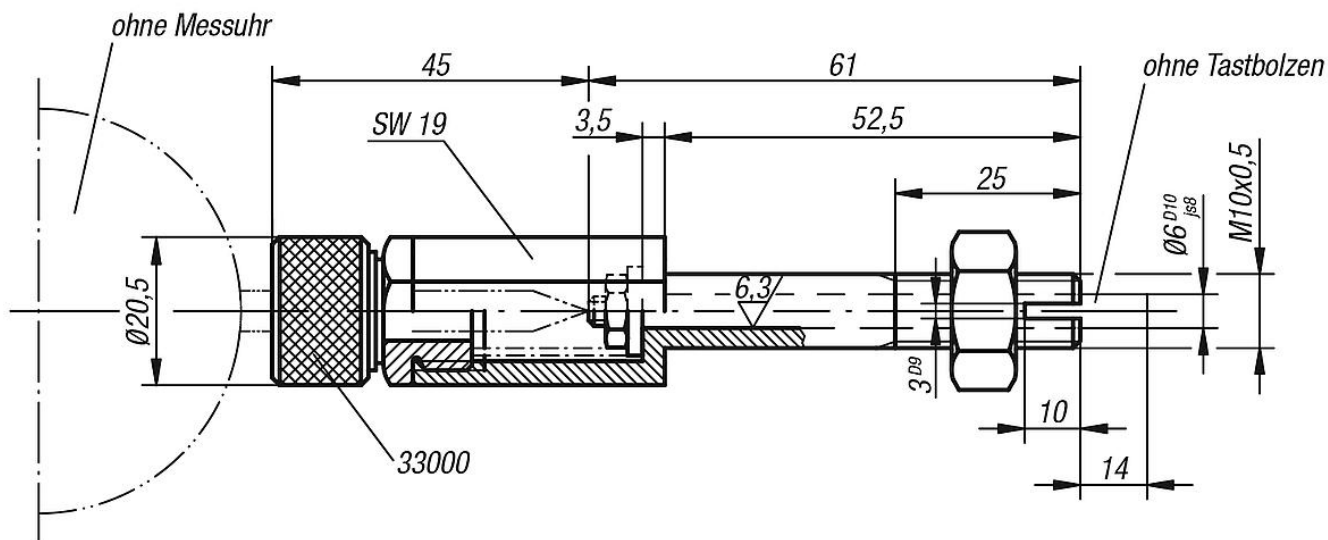
Werkstoff:
Vergütungsstahl.

Ausführung:
brüniert. Zangenkörper und Aufnahmegehäuse vergütet.

Hinweis:
Die Lieferung erfolgt ohne Messuhr und Tastbolzen.
Messuhren siehe 32540 und 32542.
Tastbolzen siehe 33028 bis 33032.



Zeichnungen



Artikelübersicht

| Bestellnummer | für den Tastbolzen wird mitgeliefert |
|---------------|--|
| 33018-06053 | 1 Scheibe 4,3 x 14 x 0,9 1 Sechskantmutter M4 1 Druckfeder |