

Artikelbeschreibung/Produktabbildungen

**Beschreibung****Werkstoff:**

Stahl.

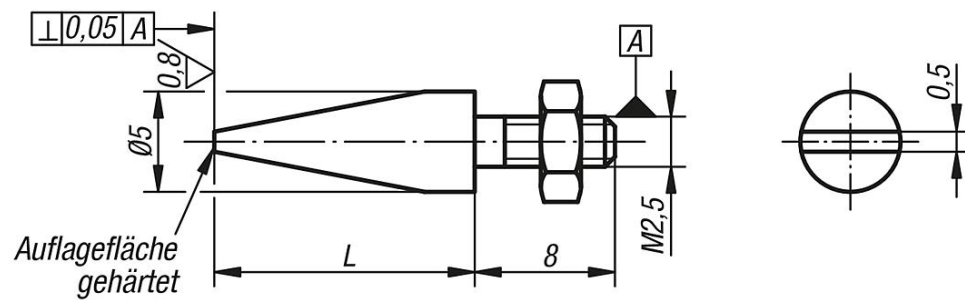
Ausführung:

brüniert, Auflagefläche gehärtet.

Hinweis:

Messuhren siehe 32540 und 32542.

Zeichnungen



Artikelübersicht

Bestellnummer	L
33044-025080	8
33044-025125	12,5
33044-025160	16
33044-025200	20
33044-025280	28