

## Artikelbeschreibung/Produktabbildungen



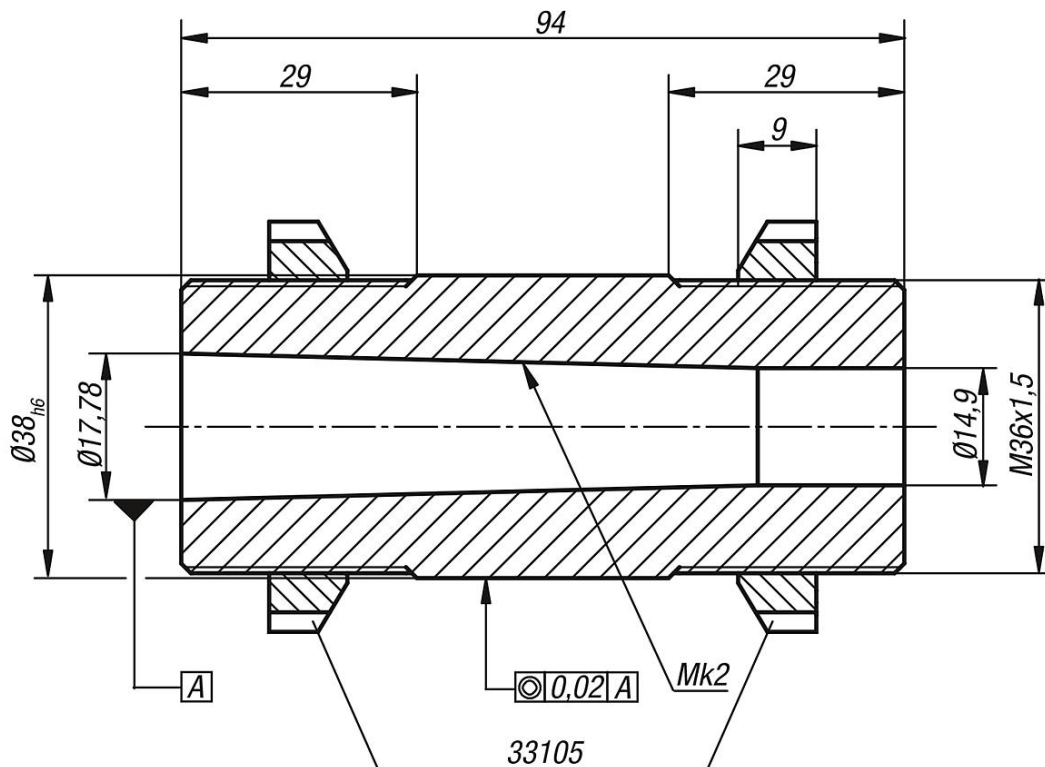
## Beschreibung

**Werkstoff:**  
Aufnahmehülse 1.7220.

**Ausführung:**  
brüniert.

**Hinweis:**  
Passende Zentrierspitzen siehe 33190.

## Zeichnungen



## Artikelübersicht

| Bestellnummer | Abmessungen     |
|---------------|-----------------|
| 33184-02      | siehe Zeichnung |